

FLAMA

FLAMA

Fábrica de louças e eletrodomésticos, S.A.

Rua Alto de Mirões, nº 249 • Zona Industrial • Ap. 2041 • 3700-727 CESAR • Portugal

Tel. +351 256 850 170 • Fax +351 256 850 179

E-Mail: info@flama.pt • <http://www.flama.pt>



FERRO COM CALDEIRA
CENTRO DE PLANCHADO

5510FL

I5510.00

CONDIÇÕES DE GARANTIA

1. Guarde cuidadosamente o comprovativo de compra (talão) deste produto. Quando se efetua a reparação nestas condições, o técnico exigirá o respetivo comprovativo de compra. Essa assistência só lhe poderá ser prestada depois de ter provado com o comprovativo de compra que o seu aparelho se encontra dentro do prazo de garantia.
2. O prazo de garantia deste aparelho é de 2 anos a partir da data de aquisição.
3. Dentro do prazo de garantia, repararemos ou substituiremos, gratuitamente todas as peças que, na utilização normal do aparelho, se tenham deteriorado em consequência de defeito comprovado de material ou de fabrico.
4. Não estão cobertas por esta garantia, lâmpadas, peças facilmente quebráveis, de vidro ou de plástico ou quaisquer outras deficiências que não prejudiquem o bom funcionamento do mesmo.
5. Não nos responsabilizamos por estragos causados pela utilização deficiente ou descuidada do aparelho, pela ligação a corrente elétrica diferente da indicada na etiqueta de características do aparelho, por deficiente instalação elétrica ou por causas atmosféricas, químicas ou eletroquímicas. Serão declinadas outras reclamações ou pedidos de indemnização relativos a objetos que não façam parte integrante do aparelho.
6. A prestação duma assistência a coberto da garantia, não prolonga o prazo da mesma. Só dentro deste prazo é que são prestadas assistências ao abrigo da garantia. o direito a esta só é reconhecido ao primeiro comprador do aparelho e não pode ser transmitido a terceiros.
7. A garantia caduca quando pessoas não autorizadas tenham tentado efetuar reparações, modificações ou substituições de peças no aparelho.
8. Todas as despesas e riscos de transporte para a nossa fábrica ou vice-versa serão sempre por conta do comprador.

CONDIÇÕES DE GARANTIA

Para obtenção do serviço de Assistência Técnica durante o período de garantia de 24 meses após a data da compra, é necessário:

- A apresentação da Fatura/Talão de Compra, onde conste o modelo e o número de fabrico do produto (sempre que possível).

Nota: A não apresentação dos documentos referidos, será motivo para a não prestação de serviços a coberto da garantia.

CONDICIONES DE LA GARANTÍA

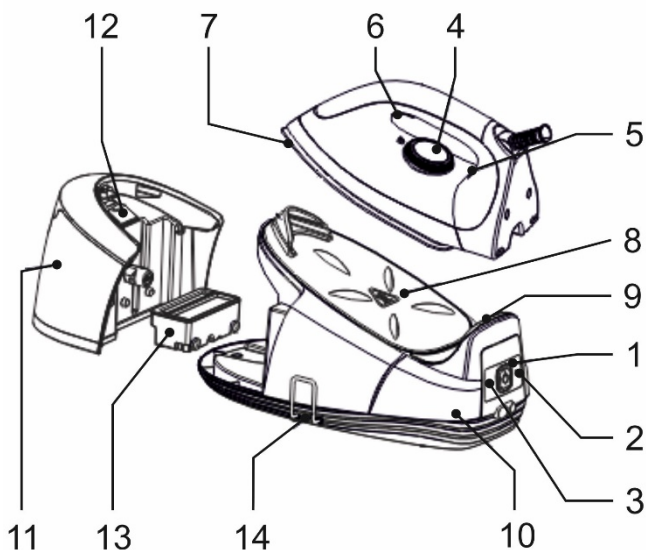
1. Conserve en lugar seguro el comprovativo de compra del aparato. Cuando se realice una reparación que cumpla las condiciones, el técnico exigirá el comprovativo de compra correspondiente. Sólo se le podrá prestar asistencia después de haber comprobado con el comprovativo de compra, que su aparato se encuentra dentro del plazo de garantía.
2. El plazo de garantía de este aparato es de 2 años a partir de la fecha de compra.
3. Dentro del plazo de garantía, repararemos o sustituiremos de manera gratuita, todas las piezas que dentro de un uso normal del aparato, se hayan deteriorado como consecuencia de un defecto del material o de fabricación.
4. Esta garantía no cubre bombillas, piezas que se rompan con facilidad, de vidrio o de plástico o cualquier deficiencia que no perjudique al buen funcionamiento del mismo.
5. No nos responsabilizamos de los daños causados por el uso indebido o descuidado del aparato, por enchufarlo a una corriente eléctrica diferente de la que se indica en la etiqueta de características del aparato, por una instalación eléctrica deficiente o por causas atmosféricas, químicas o electroquímicas. Se declinarán las reclamaciones o solicitudes de indemnización relativas a objetos que no formen parte integrante del aparato.
6. La prestación de una asistencia cubierta por la garantía, no prolonga el plazo de la misma. Sólo se presta asistencia cubierta por la garantía cuando está dentro de este plazo. Sólo se reconoce el derecho a esta garantía al primer comprador del aparato y no se puede transmitir a terceros.
7. La garantía caduca cuando personas no autorizadas han intentado realizar reparaciones, modificaciones o sustituciones de piezas en el aparato.
8. Todos los gastos y riesgos de transporte hacia o desde nuestra fábrica, corren a cuenta del comprador.

CONDICIONES DE LA GARANTÍA

Para obtener el servicio de Asistencia Técnica durante el periodo de garantía de 24 meses a partir de la fecha de la compra, es necesario:

-La presentación de la Factura/Recibo de compra, donde conste el modelo y el número de fábrica del producto (cuando sea posible).

Nota: La no presentación de los documentos indicados, será motivo para la no prestación de los servicios cubiertos por la garantía.



1. Botão ON/OFF
2. Indicador de vapor
3. Indicador de funcionamento
4. Regulador de temperatura
5. Indicador de temperatura
6. Botão de vapor
7. Base do ferro
- 8/9. Almofada de isolamento térmico
10. Base da Caldeira
11. depósito de água
12. Tampa do depósito de água
13. Filtro anticalcário

Os produtos FLAMA foram concebidos a pensar no bem-estar e satisfação do consumidor, privilegiando os mais elevados padrões de qualidade, funcionalidade e design.

CONSELHOS DE SEGURANÇA

-Leia atentamente todas as instruções antes de utilizar o aparelho pela primeira vez e guarde-o para consultas futuras. Uma utilização não conforme com as instruções, liberta a FLAMA de todas as responsabilidades.

-Verifique se a tensão de alimentação da instalação elétrica da sua habitação corresponde à inscrita na placa de características do aparelho.

-Este aparelho deve ser ligado a uma tomada com contacto de terra.

-Verifique se o disjuntor de proteção do circuito onde vai ligar o aparelho é adequado à corrente estipulada do ferro a vapor (Disjuntor 16 A).

-Ao colocar o ferro no seu suporte certifique-se que a superfície sobre a qual está colocado é estável.

-Este aparelho foi concebido para utilização exclusivamente doméstica, e no interior de casa.

-Este aparelho pode ser utilizado por crianças de 8 anos ou mais e por pessoas com capacidades físicas, sensoriais ou mentais limitadas ou com falta de experiência e conhecimento, se forem vigiadas ou tiverem recebido instruções relativas ao uso do aparelho de uma forma segura e compreenderem os riscos envolvidos.

-As crianças não devem brincar com o aparelho.

-A limpeza e manutenção não deve ser feita por crianças sem supervisão.

- Não deixe o filtro anticalcário ao alcance das crianças.
- Manter o ferro e o cabo de alimentação fora do alcance das crianças menores de 8 anos de idade, quando está ligado ou a arrefecer.
- Atenção: A temperatura da base metálica do ferro de engomar é elevada durante o funcionamento do aparelho.
- Nunca engome a roupa quando vestida.
- Remova sempre a ficha da tomada após de cada utilização e a quando de operações de limpeza.
- Não retire a ficha da tomada por meio de esticção do cabo de alimentação.
- Utilize apenas água no reservatório sem adição de qualquer outra substância, dado que poderá danificar o aparelho.
- Não mergulhe o aparelho em água ou qualquer outro líquido.
- A sua limpeza deverá ser efetuada conforme indicado nas instruções de Manutenção e Limpeza.
- Deixe arrefecer o aparelho antes de proceder a qualquer operação de limpeza ou de arrumação.
- Nunca deixe o aparelho ligado sem vigilância
- Não utilize o aparelho se este não estiver a funcionar corretamente ou se estiver de algum modo danificado. Qualquer intervenção para além da limpeza deve ser executada num Serviço de Assistência Técnica Autorizado Flama.
- O ferro não deve ser utilizado se tombou e existirem sinais visíveis de estragos ou se existirem

fugas. Dirija-se ao serviço de Assistência Técnica Flama.

-Não utilize o aparelho se o cabo de alimentação ou a ficha se encontrarem danificados.

-Não tente substituir os cabos de alimentação ou a ficha dado tratar-se de uma operação perigosa. Mande-os substituir imediatamente num Serviço de Assistência Técnica Autorizado Flama.

-Se os cabos de alimentação se danificarem, devem ser substituídos pelo fabricante, pelo seu serviço pós-venda ou pessoal de qualificação similar de forma a evitar um perigo.

-Se durante o funcionamento enquanto utilizando a função de vapor, não colocar água no reservatório estando este vazio, será emitido um ruído superior a 70dBA. Desligue o aparelho e encha o reservatório.

Este produto cumpre as Diretivas de Compatibilidade Eletromagnética e de Baixa Tensão.

Este manual de instruções também está disponível no formato PDF em www.flama.pt .

INFORMAÇÃO GERAL

Tampa de enchimento

A tampa de enchimento está presa no depósito de água. Se houver menos água no depósito, você deve abrir a tampa e encher a água. Depois de encher água, feche-a.

Suporte do ferro

Pode colocar o ferro no suporte dianteiro e traseiro durante a operação e você também pode proteger o ferro no suporte dianteiro e traseiro para armazenamento depois de terminar o engomar.

Botão ON/OFF e indicador de funcionamento

Ligue o aparelho à tomada de corrente e pressione o botão ON/OFF, o indicador de corrente acenderá. Pressione novamente o botão ON/OFF, o indicador de corrente apaga-se. O aparelho está desligado.

Regulador de temperatura

Gire o regulador para ajustar a temperatura consoante a roupa.

Indicador de temperatura

Quando o ferro estiver a aquecer, o indicador de temperatura será iluminado. Uma vez que o ferro atingiu a temperatura selecionada, apaga-se. O indicador liga e desliga, indicando que o termóstato está a manter a temperatura selecionada.

Botão de vapor

Pressione o botão de vapor, o indicador de vapor liga e o vapor será pulverizado da base sem interrupção. Soltando o botão, o ferro deixará de libertar vapor.

Indicador de vapor

Ao ligar o aparelho, o indicador de vapor não acende. Quando pressionar o botão de vapor, o indicador de vapor acende.

Filtro anticalcário

O filtro anticalcário deve ser substituído após o aparelho ser usado por um total de 9 horas. Antes de substituir, mergulhe o novo filtro anticalcário em água por cerca de 3 a 5 minutos.

Enrolador do cabo

Quando não estiver em uso, o cabo de alimentação de corrente e o cabo de alimentação do ferro devem ser armazenados. Puxe o enrolador do cabo, depois de enrolar os cabos ao redor, empurre o enrolador do cabo para dentro.

FUNCIONAMENTO

ANTES DA PRIMEIRA UTILIZAÇÃO

1. Remova qualquer etiqueta, adesivo ou folha de proteção, exceto a placa de características do aparelho.
2. Aquecer o ferro até a temperatura máxima e passar sobre um pedaço de pano húmido durante vários minutos com o propósito de remover qualquer resíduo na base, de acordo com a seção "Passar a vapor".

Notas adicionais:

- É normal que odor estranho saia da unidade para o primeiro uso. Isso cessará após um curto período de tempo.
- Algumas partículas podem sair da base do ferro quando usa o ferro pela primeira vez. Isto é normal, as partículas são inofensivas e deixam de sair do ferro depois de um curto período de tempo.
- Quando ligar o aparelho, base da caldeira pode produzir um som de bombeamento. Isto é normal; O som indica que a água está a ser bombeada até à base do ferro.
- Durante o processo de aquecimento da base do ferro, haverá pouco vapor saindo da base do ferro. Esse fenômeno é normal e continuará por aproximadamente 3 segundos.

UTILIZAÇÃO

O aparelho possui duas funções. Pode usar passar a ferro a seco ou engomar a vapor:

Ferro seco

1. Coloque o ferro sobre a almofada de isolamento térmico.

2. Conecte a ficha à tomada de parede e, em seguida, pressione o botão ON/OFF, o indicador de funcionamento acende.

3. Gire o Regulador de temperatura para a configuração desejada, que depende do tecido da peça de vestuário; consulte as “**sugestões para passar a ferro**”. A base do ferro começa a aquecer e o indicador de temperatura acende.

4. Quando o indicador de temperatura apaga, significa que a temperatura selecionada é alcançada e agora pode começar a passar.

NOTA: Não utilize o aparelho continuamente por mais de 1 hora.

ADVERTÊNCIA: nunca toque na base de caldeira a qualquer momento antes de esfriar, pois pode queimar-se.

Passar a ferro a vapor

1. Segure a pega do depósito da água com a mão e prima o botão de libertação do depósito com um dedo para retirar o depósito da água. Abra a tampa de enchimento e encha o depósito da água com água. É melhor utilizar água purificada com menos partículas de cálcio. Depois feche a tampa de enchimento. A capacidade máxima do depósito da água é 1,2l; o nível da água não deve ultrapassar a marca MAX.

NOTA: se a água canalizada na sua zona for muito dura, aconselhamos a mistura com uma porção igual de água destilada.

2. Volte a colocar corretamente o depósito da água.

Nota: se o depósito da água não for devidamente colocado, o ferro não produz qualquer vapor.

3. Coloque o ferro na almofada de isolamento térmica da Base de descanso.

4. Conecte a ficha à tomada de parede e, em seguida, pressione o botão ON/OFF, o indicador de funcionamento acende.

5. Rode o regulador de temperatura para a posição pretendida, que depende do tecido da peça de roupa; consulte as “**sugestões para passar a ferro**”. A base começa a aquecer o indicador de funcionamento começa a piscar.

6. Quando o indicador de funcionamento apagar, significa que foi atingida a temperatura selecionada e o aparelho está pronto para começar a passar a ferro com vapor.

NOTA: Enquanto estiver a passar a ferro, o indicador da temperatura acende de tempos a tempos. Isto indica que o ferro está a aquecer para atingir a temperatura definida.

NOTA: O sistema pode, ocasionalmente, produzir um som de bomba enquanto estiver a passar a ferro a vapor. Isto é normal e indica que a água está a ser bombeada para a base.

7. Prima o botão do vapor para libertar vapor para passar a ferro.

CUIDADO:

- Não toque na base quente antes de esta arrefecer!
- Nunca direcione o vapor para as pessoas!
- O cabo elétrico pode aquecer durante uma longa sessão a passar a ferro.

8. Durante o funcionamento, se houver pouca água no depósito, a bomba produzirá um ruído maior. Nessa altura, deve encher o depósito de água para reativar a função de libertar vapor.

9. Após o engomar, deverá colocar o ferro na almofada de isolamento térmico. Remova a ficha da tomada de corrente. A base do ferro ainda está quente, nunca toque com as mãos, coloque-a na almofada de isolamento térmico até esfriar completamente.

10. Pode segurar o ferro na posição vertical e prima o botão do vapor para passar a ferro cortinados pendurados e roupa (casacos, fatos, sobretudos).

NOTA: Não utilize o aparelho continuamente por 1 hora.

NOTA: Nunca tente passar a ferro ou a vapor roupa com ela vestida.

LIMPEZA E MANUTENÇÃO

Antes de limpar, desconecte o aparelho da tomada elétrica e deixe-o esfriar.

1. Limpe os flocos e quaisquer outros depósitos com um pano húmido ou com um limpador não abrasivo (líquido).

NOTA: Não use produtos químicos, químicos, de aço, de madeira ou abrasivos para raspar a base do ferro.

2. Limpe a parte superior do ferro com um pano macio e húmido. Limpe as gotas de água na base da unidade e na placa de isolamento térmico com um pano seco.

Substituição do filtro anticalcário

O filtro anticalcário é imprescindível para manter o ferro com caldeira em excelentes condições de funcionamento. Dependendo da água, um filtro anticalcário dura aproximadamente 3 meses.

Antes de substituir, lembre-se de mergulhar a novo filtro anticalcário em água por cerca de 3-5 minutos.

Em primeiro lugar, retire o depósito de água. Em seguida, puxe o filtro anticalcário para fora (veja a Fig. 1). Finalmente, substitua-o por um novo filtro anticalcário que deve ser imerso em água por 3 a 5 minutos de antecedência. Certifique-se de que o novo filtro anticalcário seja colocado em posição correta.

NOTA: Antes de substituir, lembre-se de mergulhar a novo filtro anticalcário em água por cerca de 3 a 5 minutos.

Quando não utilizar o aparelho por um longo período de tempo, despeje a água do depósito e pouse o ferro na placa de isolamento térmico.

Enrole os cabos de alimentação de corrente e do ferro no enrolador do cabo.

SUGESTÕES PARA PASSAR A FERRO

- Verifique sempre se o artigo tem uma etiqueta com instruções para passar a ferro.

Siga sempre estas instruções para passar a ferro.





- O ferro aquece mais rapidamente do que arrefece, como tal, deve começar a passar a ferro os artigos que necessitem da temperatura mais baixa, como os de fibra sintética.

- Se o tecido for composto por vários tipos de fibras, tem de seleccionar a temperatura mais baixa para passar a ferro a composição dessas fibras.

- Seda e outros tecidos que fiquem com brilho devem ser passados a ferro do avesso.

- Veludo e outras texturas que fiquem rapidamente brilhantes devem ser passados a ferro numa só direção, apenas com uma ligeira pressão. Mantenha sempre o ferro em movimento.

- Os tecidos pura lã (100 % lã) podem ser passados a ferro com o ferro a vapor. De preferência, coloque o regulador da temperatura na posição máxima e utilize um pano seco como tapete.

SÍMBOLO	TECIDO	TEMPERATURA	VAPOR VARIÁVEL
	fibras sintéticas Sedas	0 •	Não pode utilizar
	Lã	••	Pode utilizar
	Algodão Linho	MAX •••	Pode utilizar
	Nota: O símbolo significa: Este artigo não pode ser passado a ferro!		

PROTECÇÃO DO AMBIENTE



Este símbolo indica a recolha separada de equipamentos eléctricos e eletrónicos.

O objetivo prioritário da recolha separada destes resíduos é reduzir a quantidade a eliminar, promover a reutilização, a reciclagem e outras formas de valorização, de forma a reduzir os seus efeitos negativos sobre o ambiente.

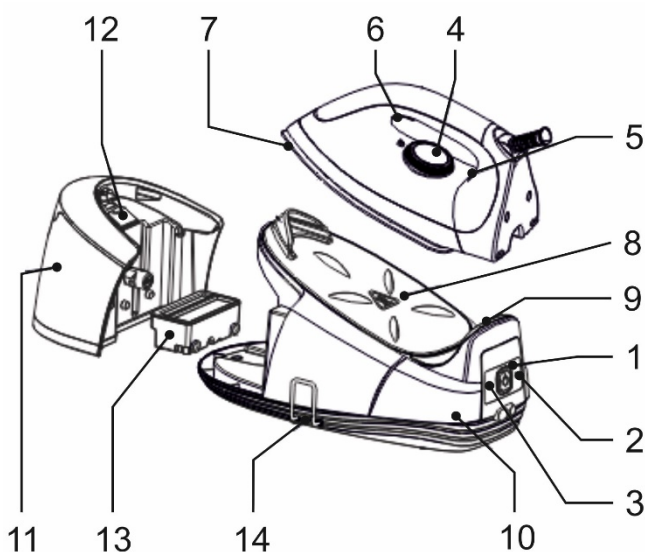
Quando fora de uso este aparelho não deverá ser descartado junto com os restantes resíduos urbanos não indiferenciados.

O utilizador é responsável por proceder à sua entrega gratuita nas instalações de recolha seletiva existentes para o efeito.

A retoma dos equipamentos fora de uso poderá igualmente ser efetuada pelos pontos de venda, na compra de um equipamento novo que seja equivalente e que desempenhe as mesmas funções.

Para obter informações mais detalhadas sobre os locais de recolha deverá dirigir-se à sua Câmara Municipal ou a um ponto de venda destes equipamentos.

Página intencionalmente deixada em branco
Esta página ha sido dejada en blanco intencionalmente



1. Botón ON / OFF
2. Indicador de vapor
3. Indicador de funcionamiento
4. Regulador de temperatura
5. Indicador de temperatura
6. Botón de vapor
7. Base de la plancha
- 8/9. Cojín de aislamiento térmico
10. Base de la caldera
11. depósito de agua
12. Cubierta del depósito de agua
13. Filtro anticalcario

Los productos FLAMA se han concebido pensando en el bienestar y satisfacción del consumidor, dando prioridad a los patrones de calidad más elevados, funcionalidad y diseño.

CONSEJOS DE SEGURIDAD

- Lea atentamente todas las instrucciones antes de usar el aparato por primera vez y guárdelo para consultas futuras.

Un uso no conforme con las instrucciones, libera a FLAMA de todas las responsabilidades.

- Verifique si la tensión de alimentación de la instalación eléctrica de su vivienda corresponde a la que se indica en la placa de características del aparato.

- Este aparato debe estar conectado a una toma con conexión de tierra.

- Verifique si el disyuntor de protección del circuito, al que va a conectar el aparato, es adecuado a la corriente estipulada de la plancha a vapor (disyuntor < 16A).

- Al poner la plancha en su soporte, asegúrese de que la superficie sobre la que está colocado es estable.

- Este aparato ha sido concebido para un uso exclusivamente doméstico y de interior.

- Este aparato puede ser usado por niños de 8 años o más y por personas con capacidades físicas, sensoriales o mentales limitadas o sin experiencia y conocimiento, si están bajo vigilancia o han recibido instrucciones relativas al uso del aparato de una forma segura y entienden los riesgos que existen asociados al uso.

- Los niños no deben jugar con el aparato.

- La limpieza y mantenimiento no deben ser realizadas por niños sin supervisión.

- No deje el filtro antical al alcance de los niños.

- Mantener la plancha y el cable de alimentación fuera del alcance de los niños menores de 8 años, cuando esté conectado o enfriando

Atención: La temperatura de la base metálica de la plancha es elevada durante el funcionamiento del aparato.

- Nunca planche la ropa cuando la lleve vestida.

- Retire siempre el enchufe de la toma después de cada uso y cuando realice operaciones de limpieza.

- No retire el enchufe de la corriente tirando del cable de alimentación.

- Use solo agua en el depósito, sin añadir ninguna otra sustancia, ya que podrá dañar el aparato.

- No sumerja el aparato en agua o en ningún otro líquido.

- Su limpieza debe ser realizada como se indica en las instrucciones de Mantenimiento y limpieza.

- Deje enfriar el aparato antes de realizar cualquier operación de limpieza.

- Nunca deje el aparato conectado sin vigilancia.

- No utilice el aparato si este no está funcionando correctamente o si está dañado de alguna forma. Cualquier intervención a parte de la limpieza debe ser ejecutada en un Servicio de Asistencia Técnica Autorizado Flama.

- La plancha no debe ser utilizada si cayó y existen señales visibles de daños o si existen

fugas. Diríjase al servicio de Asistencia Técnica Flama.

- No use el aparato si el cable de alimentación o la ficha están dañados.

- No intente substituir el cable de alimentación o el enchufe ya que se trata de una operación peligrosa. Mande cambiarlos inmediatamente en un Servicio de Asistencia Técnica Autorizado Flama.

- Si el cable de alimentación se daña, debe ser sustituido por el fabricante, por su servicio postventa o por personal de cualificación similar para evitar un peligro.

- Si durante el funcionamiento, mientras usa la función de vapor, no pone agua en el depósito estando este vacío, se emitirá un ruido superior a 70 dBA. Desconecte el Centro de planchado y llene el depósito.

Este producto cumple las Directivas sobre Compatibilidad Electromagnética y Baja Tensión.

Este manual de instrucciones también está disponible en formato PDF en www.flama.pt

INFORMACIÓN GENERAL

Tapa de llenado

La tapa de llenado está fijada en el depósito de agua. Si hay menos agua en el depósito, debe abrir la tapa y llenar el agua. Después de llenar agua, ciérrela.

Soporte de la plancha

Puede colocar el hierro en el soporte delantero y trasero durante la operación y también puede proteger el hierro en el soporte delantero y trasero para su almacenamiento después de terminar el planchado.

Botón ON / OFF y indicador de funcionamiento

Conecte el aparato a la toma de corriente y presione el botón ON / OFF, el indicador de corriente se enciende. Presione de nuevo el botón ON / OFF, el indicador de corriente se apagará. El aparato está apagado.

Regulador de temperatura

Gire el regulador para ajustar la temperatura según la ropa.

Indicador de temperatura

Cuando la plancha se calienta, el indicador de temperatura se iluminará. Una vez que el hierro ha alcanzado la temperatura seleccionada, se apaga. El indicador se enciende y se apaga, indicando que el termostato está manteniendo la temperatura seleccionada.

Botón de vapor

Presione el botón de vapor, el indicador de vapor se enciende y el vapor se pulveriza de la base sin interrupción. Soltando el botón, el hierro dejará de liberar vapor.

Indicador de vapor

Al encender el aparato, el indicador de vapor no se enciende. Al presionar el botón de vapor, el indicador de vapor se enciende.

Filtro anticalcario

El filtro anticalcario debe ser reemplazado después de que el aparato se utilice por un total de 9 horas. Antes de sustituir, sumerja el nuevo filtro anticalcario en agua durante aproximadamente 3 a 5 minutos.

FUNCIONAMIENTO

ANTES DE LA PRIMERA UTILIZACIÓN

1. Quite cualquier etiqueta, adhesivo o hoja de protección, excepto la placa de características del aparato.
2. Calentar la plancha hasta la temperatura máxima y pasar sobre un pedazo de tela húmeda durante varios minutos con el propósito de remover cualquier residuo en la base, de acuerdo con la sección "Pasar a vapor".

Notas adicionales:

- Es normal que el olor extraño salga de la unidad para el primer uso. Esto cesará después de un corto período de tiempo.
- Algunas partículas pueden salir de la base de la plancha cuando usa el hierro por primera vez. Esto es normal, las partículas son inofensivas y dejan de salir de la plancha después de un corto período de tiempo.
- Al conectar el aparato, la base de la caldera puede producir un sonido de bombeo. Esto es normal; El sonido indica que el agua está siendo bombeada hasta la base de la plancha.
- Durante el proceso de calentamiento de la base de la plancha, habrá poco vapor saliendo de la base de la plancha. Este fenómeno es normal y continuará por aproximadamente 3 segundos.

UTILIZACIÓN

El aparato tiene dos funciones. Puede utilizar planchar en seco o planchar a vapor:

Plancha seca (sin vapor)

1. Coloque la plancha sobre la almohadilla de aislamiento térmico.
2. Conecte el enchufe a la toma de pared y, a continuación, pulse el botón ON / OFF, el indicador de funcionamiento se enciende.
3. Gire el regulador de temperatura a la configuración deseada, que depende del tejido de la prenda; Consulte las "sugerencias para planchar". La base de la plancha empieza a calentarse y el indicador de temperatura se enciende.
4. Cuando el indicador de temperatura se apaga, significa que la temperatura seleccionada se alcanza y ahora puede empezar a pasar.

NOTA: No utilice el aparato continuamente durante más de 1 hora.

ADVERTENCIA: nunca toque la base de caldera en cualquier momento antes de enfriar, ya que puede quemarse.

Planchado de vapor

1. Sujete el asa del depósito del agua con la mano y pulse el botón de liberación del depósito con un dedo para retirar el depósito del agua. Abra la tapa de llenado y llene el depósito del agua con agua. Es mejor utilizar agua purificada con menos partículas de calcio. Después cierre la tapa de llenado. La capacidad máxima del depósito del agua es 1,2l; El nivel del agua no debe sobrepasar la marca MAX.

NOTA: Si el agua canalizada en su zona es muy dura, aconsejamos la mezcla con una porción igual de agua destilada.

2. Vuelva a colocar correctamente el depósito de agua.

Nota: si el depósito del agua no está debidamente colocado, el hierro no produce ningún vapor.

3. Coloque la plancha en el cojín de aislamiento térmico de la base de descanso.

4. Conecte el enchufe a la toma de pared y, a continuación, pulse el botón ON / OFF, el indicador de funcionamiento se enciende.

5. Gire el regulador de temperatura a la posición deseada, que depende del tejido de la prenda; Consulte las "**sugerencias para planchar**". La base empieza a calentar el indicador de funcionamiento comienza a parpadear.

6. Cuando el indicador de funcionamiento apague, significa que se ha alcanzado la temperatura seleccionada y el aparato está listo para empezar a planchar con vapor.

NOTA: Mientras está planchando, el indicador de temperatura se enciende de vez en cuando. Esto indica que el hierro se calienta para alcanzar la temperatura definida.

NOTA: El sistema puede ocasionalmente producir un sonido de bomba mientras está planchando a vapor. Esto es normal e indica que el agua está siendo bombeada a la base.

7. Pulse el botón del vapor para liberar vapor para planchar.

PRECAUCIÓN:

- No toque la base caliente antes de que se enfríe.
- Nunca dirija el vapor a la gente!
- El cable eléctrico puede calentar durante una larga sesión de planchado.

8. Durante el funcionamiento, si hay poca agua en el depósito, la bomba producirá un ruido mayor. En ese momento, debe llenar el depósito de agua para reactivar la función de liberación de vapor.

9. Después del planchado, coloque el hierro en la almohadilla de aislamiento térmico. Retire el enchufe de la toma de corriente. La base de la plancha aún está caliente, nunca toque con las manos, colóquela en el cojín de aislamiento térmico hasta que se enfríe completamente.

10. Puede sostener la plancha en posición vertical y presione el botón del vapor para planchar cortinas colgadas y prendas de vestir (abrigos, trajes, abrigos).

NOTA: No utilice el aparato continuamente durante 1 hora.

NOTA: Nunca intente planchar o vapor ropa con ella vestida.

LIMPIEZA Y MANTENIMIENTO

Antes de limpiar, desconecte el aparato de la toma de corriente y deje que se enfríe.

1. Limpie los copos y otros depósitos con un paño húmedo o con un limpiador no abrasivo (líquido).

NOTA: No utilice productos químicos, químicos, de acero, de madera o abrasivos para raspar la base de la plancha.

2. Limpie la parte superior de la plancha con un paño suave y húmedo. Limpie las gotas de agua en la base de la unidad y en la placa de aislamiento térmico con un paño seco.

Sustitución del filtro anticalcario

El filtro anticalcario es imprescindible para mantener el hierro con caldera en excelentes condiciones de funcionamiento. Dependiendo del agua, un filtro anticalcario dura aproximadamente 3 meses.

Antes de sustituir, recuerde sumergir el nuevo filtro anticalcario en agua durante unos 3-5 minutos.

En primer lugar, retire el depósito de agua. A continuación, tire del filtro anticalcario hacia afuera (véase la Fig. 1). Finalmente, sustituirlo por un nuevo filtro anticalcario que debe sumergirse en agua por 3 a 5 minutos de antelación. Asegúrese de que el nuevo filtro antical esté en posición correcta.

Cuando no utilice el aparato durante un largo período de tiempo, vierta el agua del depósito y coloque la plancha en la placa de aislamiento térmico.

Enrolle los cables de alimentación de corriente y de hierro en el enrollador del cable.

SUGERENCIAS PARA PLANCHAR

- Compruebe siempre que el artículo tiene una etiqueta con instrucciones para planchar.

Siga siempre estas instrucciones para planchar.



- El hierro se calienta más rápidamente de lo que se enfría, como tal, debe comenzar a planchar los artículos que necesiten la temperatura más baja, como los de fibra sintética.

- Si el tejido se compone de varios tipos de fibras, debe seleccionar la temperatura más baja para planchar la composición de estas fibras.

- Seda y otros tejidos que queden con brillo deben ser planchados al revés.

El terciopelo y otras texturas que queden rápidamente brillantes deben ser planchadas en una sola dirección, sólo con una ligera presión. Mantenga siempre el hierro en movimiento.

- Los tejidos pura lana (100% lana) se pueden planchar con el hierro a vapor. De preferencia, coloque el regulador de temperatura en la posición máxima y utilice un paño seco como alfombra.

SÍMBOLO	TEJIDO	TEMPERATURA	VAPOR VARIABLE
	fibras sintéticas Sedas	0 •	No puede utilizar
	Lana	••	Puede utilizar
	Algodon Lino	MAX •••	Puede utilizar
	Nota: El símbolo significa: ¡Este artículo no puede ser planchado!		

PROTECCIÓN DEL AMBIENTE



Este símbolo indica la recogida separada de equipamientos eléctricos y electrónicos.

El objetivo prioritario de la recogida separada de estos residuos es reducir la cantidad a eliminar, promocionar la reutilización, el reciclado y otras formas de valorización, de forma a reducir sus efectos negativos sobre el medio ambiente.

Cuando deje de usar este aparato no debe desecharlo con los restantes residuos urbanos no indiferenciados.

El usuario es responsable de proceder a su entrega gratuita en las instalaciones de recogida selectiva existentes para ese efecto.

La recuperación de los equipamientos fuera de uso también podrá ser realizada por los puntos de venta, en la compra de un equipamiento nuevo que sea equivalente y que desempeñe las mismas funciones.

Para obtener información detallada sobre los locales de recogida debe dirigirse a su Ayuntamiento o a un punto de venta de esos equipamientos.