

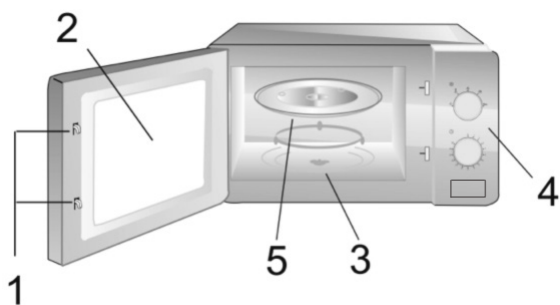
FLAMA



FORNO MICRO-ONDAS
HORNO MICROONDAS

1817FL

11817.00



- 1- Fecho da Porta com Sistema de Segurança
- 2- Porta/Janela do Forno
- 3- Acionador do Prato de vidro rotativo
- 4- Painel de Comandos
- 5- Prato de Vidro rotativo

Leia atentamente todas as instruções antes de utilizar o aparelho pela primeira vez e guarde-o para consultas futuras. Uma utilização não conforme com as instruções, liberta a FLAMA de todas as responsabilidades.

CONSELHOS DE SEGURANÇA

INSTRUÇÕES DE SEGURANÇA IMPORTANTES. LEIA COM ATENÇÃO E GUARDE-AS PARA REFERÊNCIA FUTURA.

Ao utilizar o seu aparelho, siga alguns conselhos de segurança, tais como:

- Verifique se a tensão de alimentação do aparelho corresponde à da instalação elétrica.

- Este aparelho deve ser ligado a uma tomada com ligação à terra.

- Este aparelho destina-se a ser utilizado independente e não encastrado.

- Este aparelho é destinado a ser utilizado em aplicações domésticas e análogas tais como:

- Áreas de cozinha reservadas ao pessoal de lojas, oficinas e outros ambientes profissionais

- Casas de campo

- Por clientes de hotéis, motéis e outros ambientes de carácter residencial

- Ambientes do tipo quarto de hotel

- Este tipo de forno foi especialmente concebido para aquecimento, cozedura ou descongelação de alimentos. Não deverá ser utilizado para fins industriais ou laboratoriais.

- O forno micro-ondas está previsto para aquecer produtos alimentares e bebidas. Secagem de alimentos ou roupas e aquecimento de almofadas de aquecimento, chinelos, toalhas, pano húmido e artigos similares pode levar ao risco de ignição, lesão ou fogo.

- Desligue o aparelho antes de proceder a qualquer operação de limpeza. Não use produtos químicos corrosivos, nem “sprays” na limpeza ou durante a utilização do seu micro-ondas.

- Se o aparelho não estiver a funcionar corretamente, se estiver de alguma forma danificado, ou em caso de avaria, dirija-se apenas aos Serviços de Assistência Técnica Autorizados Flama.

- Não utilize o aparelho se o cabo de alimentação ou a ficha se encontrarem danificados, mande-os substituir imediatamente num Serviço de Assistência Técnica Autorizado Flama, a fim de evitar um perigo.

- Este aparelho pode ser utilizado por crianças de 8 anos ou mais e por pessoas com capacidades físicas, sensoriais ou mentais limitadas ou com falta de experiência e conhecimento, se forem vigiadas ou tiverem recebido instruções relativas ao uso do aparelho de uma forma segura e compreenderem os riscos envolvidos. As crianças não devem brincar com o aparelho.

- A limpeza e manutenção não devem ser feitas por crianças sem supervisão.

Não ponha o forno a funcionar em vazio, existe o risco de danificar o aparelho.

Coloque sempre uma quantidade de alimentos que permita o correto funcionamento do aparelho.

- A fim de se eliminar o risco de danos na cavidade do forno:

- Sempre que aquecer alimentos em recipientes de plástico ou de papel, verifique várias vezes o forno com o objetivo de evitar a combustão dos mesmos.

- Retire os agrafos dos sacos de papel ou de plástico, antes de os colocar no forno.

- Se notar que começa a formar-se fumo, desligue a ficha da tomada e mantenha a porta do forno fechada a fim de abafar quaisquer chamas que se formem no interior.

- Não utilize a cavidade para armazenar alimentos.

- Não deixe produtos de papel, utensílios de cozi-

nha ou alimentos na cavidade quando o forno não estiver a ser utilizado.

AVISO: Não utilize recipientes herméticos para aquecer líquidos ou outros alimentos, dado que estão sujeitos a rebentar.

- O aquecimento de líquidos no micro-ondas poderá resultar de uma prolongada fervura; o recipiente deverá ser manuseado com precaução.

- Não frite alimentos no forno. O óleo quente pode danificar os componentes do aparelho e até provocar queimaduras no utilizador.

- Os ovos (crus ou cozidos) com casca não deverão ser aquecidos no micro-ondas uma vez que podem rebentar, mesmo após o final da confeção.

- Dê um golpe nos alimentos com casca grossa, tais como batatas, abóboras inteiras, maçãs e castanhas, antes de os cozer no forno.

- Agite bem os biberões, pequenos boiões de alimentação de bebés, verificando sempre a sua temperatura antes de servir, a fim de evitar queimaduras.

- Os utensílios poderão aquecer devido ao calor transmitido pelos alimentos. Poderá ser necessário para o manuseamento dos utensílios o uso de pegas.

- - Use apenas utensílios que sejam adequados à utilização em fornos de micro-ondas. Teste do utensílio, coloque no forno o recipiente vazio juntamente com um copo com água, selecione a potência máxima, para 60 segundos. Se o utensílio ficar muito quente, não deverá ser usado.

AVISO: É perigoso para qualquer pessoa que não uma pessoa competente efetuar qualquer serviço ou operação de reparação que envolva a remoção da tampa que assegura a proteção contra a exposição à energia de micro-ondas.

- Cuidados especiais no manuseamento do forno micro-ondas:

Não tente utilizar o forno com a porta aberta, pois poderá provocar exposição à energia das micro-ondas. É importante não tapar ou forçar as alavancas/fechos de segurança.

O micro-ondas deverá ser limpo regularmente removendo quaisquer resíduos de comida, conforme indicado nas instruções de Limpeza e Manutenção.

A falta de limpeza do micro-ondas poderá levar à deterioração das superfícies, podendo reduzir o tempo de vida do aparelho e possivelmente resultar em situações de perigo.

AVISO: Se a porta ou as zonas de vedação estiverem danificadas não utilize o aparelho.

Mande-o reparar imediatamente num Serviço de Assistência Técnica Autorizado Flama.

- Não intercale nenhum objeto entre a fachada e a porta do forno, nem permita que sujidade ou resíduos de produtos de limpeza se acumulem nas superfícies de fecho.

- Não utilize o forno se este estiver danificado. É especialmente importante que a porta do forno feche corretamente e que os seus componentes não apresentem anomalias, tais como:

- Porta (descaída).
- Dobradiças e ferrolhos (quebrados ou soltos).
- Fechos da porta e superfícies de fecho defeituosos.

Atenção: Qualquer intervenção para além da limpeza deve ser executada num Serviço de Assistência Técnica Autorizado Flama.

Este produto cumpre as Diretivas de Compatibilidade Eletromagnética e de Baixa Tensão.

Este manual de instruções também está disponível no formato PDF em www.flama.pt

FUNCIONAMENTO

Instalação do prato rotativo (5)



Nunca coloque o prato de vidro ao contrário. O prato de vidro nunca deve ser restrito de movimento. Tanto o prato de vidro como o anel rotativo devem sempre ser utilizados durante a confeção. Todos os alimentos e recipientes de alimentos deverão sempre ser colocados em cima do prato de vidro. Se o prato de vidro ou o anel rotativo apresentarem rachas ou quebras, contacte imediatamente um Serviço de Assistência Técnica Autorizado Flama.

Instalação do forno micro-ondas

Verifique se a tensão de alimentação da instalação corresponde à inscrita na placa de características do aparelho e se a corrente admitida pela instalação elétrica é de pelo menos 16 A.

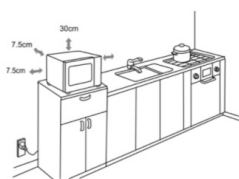
Este aparelho deve ser ligado a uma tomada com ligação à terra.

Torna-se perigoso haver vários aparelhos numa mesma tomada, pois poderá dar origem a incêndio ou outros acidentes, danificando o aparelho.

Atenção: A não utilização de uma tomada com ligação à terra poderá provocar um risco de choque elétrico. Qualquer erro de ligação anula a garantia.

Antes da 1ª Utilização:

Assegure-se de que todos os materiais de embalagem foram retirados do interior da cavidade do forno.



O forno micro-ondas deverá ser colocado sobre uma superfície lisa e estável, adequada a suportar o seu peso e o dos alimentos mais pesados a serem cozinhados no forno.

Para um correto funcionamento, o forno deve ter uma ventilação suficiente. Assegure 30 cm de espaço por cima do aparelho, 7,5cm atrás e do lado direito do aparelho, assegurando que do lado esquerdo o aparelho tem ventilação total. Não cubra nem bloqueie qualquer das aberturas do aparelho. Não lhe retire os pés.

Coloque o micro-ondas o mais longe possível de qualquer rádio ou televisão pois o seu funcionamento poderá causar interferências.

Não ponha o micro-ondas em funcionamento sem que o prato de vidro, o suporte do prato rotativo e o acionador do prato rotativo estejam na posição correta.

Não coloque o forno em locais quentes, abafados ou muito húmidos, nem perto de materiais combustíveis.

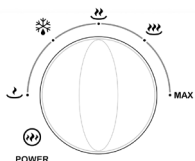
Assegure-se que o cabo de alimentação não se encontra danificado nem está sob o aparelho ou sobre qualquer superfície quente e cortante.

Deverá ter rápido acesso à tomada, para que possa desligá-la facilmente, em caso de emergência.

Não utilize o forno no exterior.

Utilização:**Para cozinhar no seu forno:**

1. Coloque os alimentos no forno e feche a porta.
2. Rode o seletor de potência, a fim de marcar o nível desejado.
3. Acione o temporizador para selecionar o tempo de cozedura.

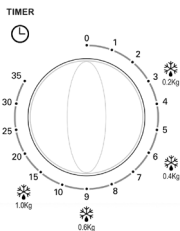
Painel de comandos

O Painel de Comandos inclui duas funções operativas.
O Seletor de potência e o Interruptor temporizador.

Seletor de potência:

Com este interruptor, pode selecionar o nível de potência da cozedura. Os níveis de potência podem ser classificados da seguinte forma:

| Função | | Potência | Aplicação |
|--------------------------------|-----|----------|---|
| Baixo | | 17% | Amaciar gelado |
| Médio/baixo (descongelação) | | 33% | Ensopado sopa Amolecer manteiga Descongelação |
| Médio | | 55% | Guisado / Peixe |
| Médio/alto | | 77% | Arroz / Peixe Frango Carne moída |
| Alto/Max. | MAX | 100% | Leite / Água Legumes Bebidas |

Temporizador:

Permite selecionar o tempo de cozedura desejado até 35 minutos por sessão, rodando no sentido dos ponteiros do relógio.

Nota: Assim que é acionado o temporizador, e se a porta estiver fechada, o forno começa a cozinhar.

Ao selecionar o tempo para um período inferior a 2 minutos, rode o interruptor para além da marca de 2 minutos e volte para trás até ao tempo correto.

Sempre que os alimentos forem retirados do forno antes de se ter completado o tempo de cozedura selecionado, rode o temporizador para a posição zero.

De forma a interromper o processo de cozedura, abra a porta/janela do forno (4) e rode o temporizador para a posição zero.

Guia de descongelação por peso:

Pode seguir a tabela guia para descongelação por peso conforme indicado no temporizador.

- Selecione a função de descongelação (❄️) no painel de comandos.
- Rode o temporizador até à posição de tempo correspondente ao peso do alimento a descongelar.

NOTA – Este guia é meramente auxiliar. O tempo de descongelação poderá variar consoante o tipo de alimento a descongelar.

Conselhos para cozinhar no micro-ondas:

Coloque as partes mais espessas, dos alimentos, na direção das extremidades do prato.

Verifique o tempo de cozedura. Cozinhe durante o tempo mais curto recomendado e, se necessário, adicione mais tempo.

As coberturas evitam salpicos e ajudam a cozinhar os alimentos de forma homogénea.

Vire uma vez os alimentos (e.g. frango, hambúrgueres) durante a sua cozedura no micro-ondas, a fim de acelerar o processo. Os cozinhados de maiores dimensões, como os assados, devem ser virados pelo menos uma vez.

Mude a posição dos alimentos como as almôndegas a meio da cozedura, tanto de cima para baixo como do centro do prato para o seu exterior.

Guia de utensílios:

O material ideal para utilizar em micro-ondas é o transparente, permitindo sempre que a energia atravesse o recipiente e aqueça os alimentos.

As micro-ondas não penetram no metal, assim, não deverá utilizar utensílios de metal ou pratos com bordo metálico.

Não utilize produtos de papel reciclado quando cozinhar no micro-ondas, pois, podem conter pequenos fragmentos metálicos que poderão provocar danos no aparelho.

Recomenda-se a utilização de pratos redondos/ovais, em vez de quadrados/com cantos, dado que os alimentos têm tendência a cozer demasiado, nas pontas.

Poderá utilizar fitas estreitas de folha de alumínio, a fim de evitar a cozedura excessiva nas áreas expostas. Mas tenha cuidado, não exagere no seu uso e mantenha uma distância de cerca de 2.54 cm entre a folha de alumínio e a cavidade.

A seguinte lista é um guia geral que ajudará na seleção dos utensílios corretos:

| Material de Cozinha | Função Micro-ondas |
|---------------------------------|--------------------|
| Vidro resistente ao calor | Sim |
| Vidro não resistente ao calor | Não |
| Cerâmica resistente ao calor | Sim |
| Prato plástico para micro-ondas | Sim |
| Papel cozinha | Sim |
| Tabuleiro de metal | Não |
| Prateleira de metal | Não |
| Folha alumínio | Sim |

LIMPEZA E MANUTENÇÃO

Antes de proceder à limpeza do forno, desligue-o e retire a ficha da tomada.

Mantenha o interior do forno limpo. Sempre que salpicos de alimentos ou líquido derramado adiram às paredes do forno, limpe com um pano húmido. Poderá usar um detergente suave quando o forno estiver a necessitar de limpeza. Evite usar “sprays” ou agentes de limpeza agressivos, dado que poderão manchar, riscar ou embaciar a superfície da porta.

As superfícies exteriores devem ser limpas com um pano húmido. A fim de evitar danificar os componentes operativos no interior do forno, não deixe que água penetre para o interior das aberturas de ventilação.

Passa um pano húmido em ambos os lados da janela, a fim de retirar salpicos.

Não deixe que o painel de comandos fique molhado. Limpe-o com um pano macio e húmido. Sempre que limpar o painel de comandos, deixe a porta aberta, a fim de evitar que o forno comece a funcionar acidentalmente.

Se ocorrer a acumulação de vapor no interior ou perto da porta do forno, limpe com um pano macio. Isto poderá suceder quando o micro-ondas é posto a funcionar em condições muito húmidas. É normal.

Ocasionalmente, torna-se necessário retirar o prato de vidro para limpeza. Lave-o em água quente com detergente ou numa máquina de lavar louça.

O suporte do prato rotativo e a base do forno devem ser limpos regularmente, a fim de evitar ruídos excessivos. Limpe-os com um detergente suave. O suporte do prato rotativo pode ser lavado em água com detergente suave ou numa máquina de lavar louça. Certifique-se que volta a colocar o suporte rotativo na posição correta.

Elimine os odores do seu forno, misturando uma chávena de água com o sumo e a casca de um limão, num recipiente fundo, próprio para micro-ondas e submeta-o às micro-ondas durante 5 minutos. Limpe muito bem e seque com um pano macio.

Sempre que seja necessário substituir a lâmpada do forno, dirija-se a um Serviço de Assistência Técnica Autorizado Flama.

CAUSAS DE ANOMALIA

Se o Forno micro-ondas não Funciona:

Verifique se o forno se encontra ligado de forma correta. Se não for o caso, retire a ficha da tomada, aguarde 10 segundos, e ligue-o novamente com segurança.

Verifique se existe alguma anomalia na tomada/ficha da instalação elétrica. Se tiver dúvidas teste a tomada/ficha com outro aparelho.

Assegure-se que o painel de comandos se encontra corretamente programado e que o temporizador está marcado.

Assegure-se de que a porta se encontra bem fechada, desencadeando o sistema de segurança de fecho.

Para qualquer outro problema de funcionamento, ou em caso de avaria, dirija-se apenas aos Serviços de Assistência Técnica Autorizados Flama. Qualquer intervenção fora do Serviço de Assistência Flama anula a Garantia.



Este símbolo indica a recolha separada de equipamentos eléctricos e electrónicos.

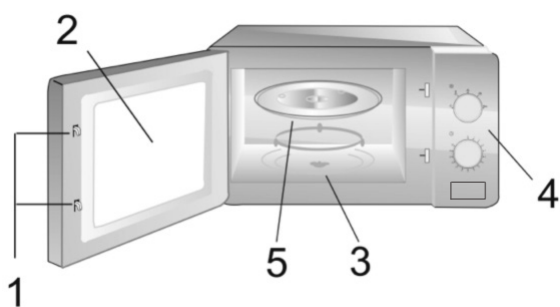
O objectivo prioritário da recolha separada destes resíduos é reduzir a quantidade a eliminar, promover a reutilização, a reciclagem e outras formas de valorização, de forma a reduzir os seus efeitos negativos sobre o ambiente.

Quando fora de uso este aparelho não deverá ser descartado junto com os restantes resíduos urbanos não indiferenciados.

O utilizador é responsável por proceder à sua entrega gratuita nas instalações de recolha selectiva existentes para o efeito.

A retoma dos equipamentos fora de uso poderá igualmente ser efectuada pelos pontos de venda, na compra de um equipamento novo que seja equivalente e que desempenhe as mesmas funções.

Para obter informações mais detalhadas sobre os locais de recolha deverá dirigir-se à sua Câmara Municipal ou a um ponto de venda destes equipamentos.



- 1- Cierre de puerta con sistema de seguridad
- 2- Puerta/Ventana del Horno
- 3- Accionador del plato de vidrio giratorio
- 4- Panel de mandos
- 5- Plato de vidrio giratorio

Lea atentamente todas las instrucciones antes de utilizar el aparato por primera vez y guárdelo para consultas futuras. Un uso no conforme con las instrucciones, libera a FLAMA de todas las responsabilidades.

CONSEJOS DE SEGURIDAD

INSTRUCCIONES DE SEGURIDAD IMPORTANTES. LEA Y CONSÉRVELAS PARA FUTURA REFERENCIA.

Al utilizar el aparato, siga algunos consejos de seguridad, tales como:

- Verifique si la tensión de alimentación del aparato corresponde a la de la instalación eléctrica.

- Este aparato debe estar conectado a una toma de tierra.

- Este aparato está destinado a ser utilizado de forma independiente y no empotrado.

- Este aparato está destinado a ser utilizado en aplicaciones domésticas y análogas, tales como:

- Áreas de cocina reservadas al personal de tiendas, oficinas y otros ambientes profesionales

- Casas de campo

- Por clientes de hoteles, hostales y otros ambientes de carácter residencial

- Ambientes del tipo habitación de hotel

- Este tipo de horno se ha concebido especialmente para calentar, cocer o descongelar alimentos. No debe ser utilizado para fines industriales o de laboratorio.

- El horno microondas está pensado para calentar productos alimentarios y bebidas. Secado de alimentos o ropas y calentamiento de almohadas de calefacción, zapatillas, toallas, paños húmedos y artículos similares puede conllevar riesgo de ignición, lesión o fuego.

- Desconecte el aparato antes de realizar cualquier operación de limpieza. No utilice productos químicos corrosivos, ni aerosoles en la limpieza o durante el uso del microondas.

- Si el aparato no funciona correctamente, si está dañado de alguna forma, o en caso de avería, dirí-

jase solo a los servicios de Asistencia técnica autorizados Flama.

- No utilice el aparato si el cable de alimentación o la ficha están dañados, debe sustituirlos inmediatamente en un Servicio de Asistencia técnica autorizado Flama, para evitar un peligro.

- Este aparato puede ser utilizado por niños de años o más y por personas con capacidades físicas, sensoriales o mentales limitadas o sin experiencia y conocimiento, si están vigiladas o han recibido instrucciones relativas al uso del aparato de una forma segura y comprenden los riesgos implicados. Los niños no deben jugar con el aparato.

- La limpieza y mantenimiento no deben ser realizadas por niños sin estar supervisados.

No ponga el horno a funcionar vacío, existe riesgo de dañar el aparato.

Coloque siempre una cantidad de alimentos que permita el funcionamiento correcto del aparato.

- Para eliminar el riesgo de daños en la cavidad del horno:

- Siempre que caliente alimentos en recipientes de plástico o de papel, verifique varias veces el horno con el objetivo de evitar la combustión de los mismos.

- Retire las grapas de los sacos de papel o de plástico antes de colocarlos en el horno.

- Si nota que comienza a formarse humo desconecte el enchufe de la corriente y mantenga la puerta del horno cerrada para ahogar las llamas que se formen en el interior.

- No utilice la cavidad para almacenar alimentos. No deje productos de papel, utensilios de cocina o alimentos en la cavidad cuando el horno no esté en uso.

AVISO: No utilice recipientes herméticos para calentar líquidos u otros alimentos, dado que pueden reventar.

- Calentar líquidos en el microondas podrá resultar en un hervor prolongado, el recipiente debe ser manipulado con precaución.
- No fría alimentos en el horno. El aceite caliente puede dañar los componentes del aparato hasta provocar quemaduras en el usuario.
- Los huevos (crudos o cocidos) con cáscara no deben calentarse en el microondas ya que pueden reventar, incluso después del final de la confección.
- De un golpe en los alimentos con cáscara gruesa, tales como patatas, calabazas enteras, manzanas y castañas, antes de cocerlas en el horno.
- Agite bien los biberones, pequeños tarros de alimentos de bebés, verificando siempre su temperatura antes de servir, para evitar quemaduras.
- Los utensilios podrán calentarse debido al calor transmitido por los alimentos. Podrá ser necesario para la manipulación de los utensilios el uso de agarraderas.
- Sólo use utensilios que son adecuados para su uso en hornos de microondas. Pruebe el utensilio, coloque en el horno el recipiente vacío con un vaso de agua, seleccionar la potencia máxima durante 60 segundos. Si el aparato se calienta demasiado, no se debe utilizar.

AVISO: Es peligroso que una persona que no esté capacitada, realice cualquier servicio u operación de reparación que implique retirar la tapa que asegura la protección contra la exposición a la energía de microondas.

- Cuidados especiales en la manipulación del horno microondas:

No intente utilizar el horno con la puerta abierta, ya que podrá provocar la exposición a la energía de las microondas. Es importante no tapar o forzar los cierres de seguridad.

Debe limpiar el microondas regularmente retirando cualquier resto de comida, como se indica en

las instrucciones de Limpieza y mantenimiento. La falta de limpieza del microondas podrá llevar al deterioro de las superficies, pudiendo reducir el tiempo de vida del aparato y posiblemente derivar en situaciones de peligro.

AVISO: Si la puerta o las zonas de sellado están dañadas, no utilice el aparato.

Mande repararlo inmediatamente en un servicio de Asistencia técnica autorizado Flama.

- No intercale ningún objeto entre la fachada y la puerta del horno, ni permite que se acumule suciedad o restos de productos de limpieza en las superficies de cierre.

- No utilice el horno si este está dañado. Es especialmente importante que la puerta del horno cierre correctamente y que sus componentes no presenten anomalías, tales como:

- Puerta (descolgada).
- Bisagras y pestillos (rotos o sueltos).
- Cierres de la puerta y superficies de cierre defectuosos.

Atención: Cualquier intervención además de la limpieza debe ser ejecutada en un Servicio de Asistencia técnica autorizado de Flama.

Este producto cumple las Directivas sobre Compatibilidad Electromagnética y Baja Tensión.

Este manual de instrucciones también está disponible en formato PDF en www.flama.pt

FUNCIONAMIENTO

Instalación del plato giratorio (5)



Nunca coloque el plato de vidrio al contrario. El plato de vidrio nunca debe ser privado de movimiento. Tanto el plato de vidrio como el anillo giratorio deben siempre ser utilizados durante la confección. Todos los alimentos y recipientes de alimentos deberán siempre ser colocados encima del plato de vidrio. Si el plato de vidrio o el anillo giratorio presentan grietas o rupturas, contacte inmediatamente con el Servicio de asistencia técnica autorizado Flama.

Instalación del horno microondas

Verifique si la tensión de alimentación de la instalación corresponde a la inscrita en la placa de características del aparato y si la corriente admitida por la instalación eléctrica es de al menos 16 A.

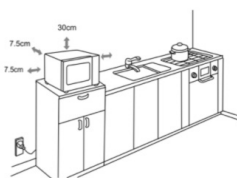
Este aparato debe estar conectado a una toma con conexión a tierra.

Resulta peligroso que existan varios aparatos en una misma toma de corriente, ya que podrá dar origen a un incendio u otros accidentes, dañando el aparato.

Atención: Si no se utiliza una toma con conexión a tierra podrá provocar un riesgo de descarga eléctrica. Cualquier error de conexión anula la garantía.

Antes del 1.er uso:

Asegúrese de que todos los materiales de embalaje han sido retirados del interior de la cavidad del horno.



El horno microondas debe ser colocado sobre una superficie lisa y estable, adecuada para soportar su peso y el de los alimentos más pesados para ser cocinados en el horno.

Para un correcto funcionamiento, el horno debe tener suficiente ventilación. Asegúrese de que quedan unos 30 cm de espacio por encima del aparato, 7,5 cm atrás y a la derecha del aparato, asegurando que a la izquierda del aparato tiene ventilación total. No cubra ni bloquee ninguna de las aperturas del aparato. No le quite los pies.

Coloque el microondas lo más lejos posible de cualquier radio o televisión ya que su funcionamiento podrá causar interferencias.

No ponga el microondas en funcionamiento sin que el plato de vidrio, el soporte del plato giratorio y el accionador del plato giratorio estén en la posición correcta.

No coloque el horno en lugares calientes, con poca ventilación o muy húmedos, ni cerca de materiales combustibles.

Asegúrese que el cable de alimentación no se encuentra dañado ni está bajo el aparato o sobre cualquier superficie caliente y cortante.

Debe tener un acceso rápido al enchufe, para que pueda desconectarlo fácilmente, en caso de emergencia.

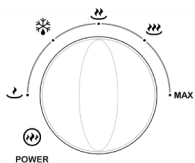
No utilice el horno en el exterior.

Uso:

Para cocinar en su horno:

1. Coloque los alimentos en el horno y cierre la puerta.
2. Ruede el selector de potencia para marcar el nivel deseado.
3. Accione el temporizador para seleccionar el tiempo de cocción.

Panel de mandos



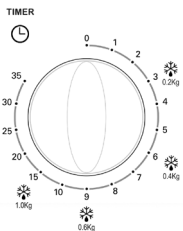
El panel de mandos incluye dos funciones operativas. El selector de potencia y el interruptor temporizador.

Selector de potencia:

Con este interruptor, puede seleccionar el nivel de potencia de cocción. Los niveles de potencia se pueden clasificar de la siguiente forma:

| Función | | Potencia | Aplicación |
|------------------------------|-----|----------|---|
| Bajo | | 17% | Ablandar helado |
| Medio/bajo (descongelado) | | 33% | Caldos sopa Ablandar mantequilla Descongelado |
| Medio | | 55% | Guiso / pescado |
| Medio/alto | | 77% | Arroz / pescado Pollo Carne picada |
| Alto/Max. | MAX | 100% | Leche / agua Legumbres Bebidas |

Temporizador:



Permite seleccionar el tiempo de cocción deseado hasta 35 minutos por sesión, rodando en el sentido de los punteros del reloj.

Nota: Al accionar el temporizador, y si la puerta está cerrada, el horno empieza a cocinar.

Al seleccionar el tiempo para un periodo inferior a 2 minutos, gire el interruptor además de la marca de 2 minutos y vuelva hacia atrás hasta el tiempo correcto.

Siempre que los alimentos sean retirados del horno antes de haber completado el tiempo de cocción seleccionado, gire el temporizador a la posición cero.

Para interrumpir el proceso de cocción, abra la puerta del horno (4) o gire el temporizador para la posición cero.

Guía de descongelación por peso :

Puede seguir la tabla guía para descongelar por peso, como se indica en el temporizador.

- Seleccione la función de descongelación (❄️) en el panel de mandos.
- Gire el temporizador a la posición del tiempo que corresponde al peso del alimento a descongelar.

NOTA - Este guía es meramente auxiliar. El tiempo de descongelación puede variar dependiendo del tipo de alimento a ser descongelado.

Consejos para cocinar en el horno:

Coloque las partes más gruesas de los alimentos en la dirección de las extremidades del plato.

Verifique el tiempo de cocción. Cocine durante el menor tiempo recomendado y, si es necesario, añada más tiempo.

Las coberturas evitan salpicaduras y ayudan a cocinar los alimentos de forma homogénea.

Gire una vez los alimentos (ej.: pollo, hamburguesas) durante su cocción en el microondas, para acelerar el proceso. Para cocinar alimentos de mayores dimensiones, como los asados, estos deben ser girados al menos una vez.

Cambie la posición de los alimentos como las albóndigas a medio hacer, tanto de arriba hacia abajo como del centro del plato al exterior.

Guía de utensilios:

El material ideal para utilizar en microondas es el transparente, permitiendo siempre que la energía atraviese el recipiente y caliente los alimentos.

Las microondas no penetran en el metal, por eso no debe usar utensilios de metal o platos con bordes metálicos.

No utilice productos de papel reciclado cuando cocine en el microondas, ya que pueden contener pequeños fragmentos metálicos que podrán provocar daños en el aparato.

Se recomienda el uso de platos redondos/ovalados, en lugar de cuadrados/con esquinas, dado que los alimentos tienen tendencia a cocer demasiado, en las puntas.

Podrá utilizar cintas estrechas de hoja de aluminio, para evitar una cocción excesiva en las áreas expuestas. Pero tenga cuidado, no exagere en su uso y mantenga una distancia de cerca de 2,54 cm entre la hoja de aluminio y la cavidad.

La siguiente lista es una guía que ayudará en la selección de los utensilios correctos:

| Material de cocina | Función Microondas |
|--------------------------------|--------------------|
| Vidrio resistente al calor | Sí |
| Vidrio no resistente al calor | No |
| Cerámica resistente al calor | Sí |
| Plato plástico para microondas | Sí |
| Papel de cocina | Sí |
| Tablero de metal | No |
| Estante de metal | No |
| Hoja de aluminio | Sí |

LIMPIEZA Y MANTENIMIENTO

Antes de proceder a la limpieza del horno, desconecte y retire el enchufe de la corriente.

Mantenga el interior del horno limpio. Siempre que salpiquen alimentos o líquidos derramados se adhieran a las paredes del horno, limpie con un paño húmedo. Podrá usar un detergente suave cuando el horno necesite limpieza. Evite usar aerosoles o agentes de limpieza agresivos, dado que podrán manchar, rayar o ensuciar la superficie de la puerta.

Las superficies exteriores deben limpiarse con un paño húmedo. Para evitar dañar los componentes operativos en el interior del horno, no deje que el agua penetre hacia el interior de las aperturas de ventilación.

Pase un paño húmedo en ambos lados de la ventana, para retirar salpicaduras.

No deje que el panel de mandos quede mojado. Limpie con un paño suave y húmedo. Siempre que limpie el panel de mandos, deje la puerta abierta para evitar que el horno empiece a funcionar accidentalmente.

Si se produce la acumulación de vapor en el interior o cerca de la puerta del horno, limpie con un paño suave. Esto podrá suceder cuando el microondas se pone en funcionamiento en condiciones muy húmedas. Es normal. Puede que en algún caso sea necesario retirar el plato de vidrio para limpiarlo. Límpielo en agua caliente con detergente o una máquina lavavajillas.

El soporte del plato giratorio y la base del horno deben limpiarse regularmente, para evitar ruidos excesivos. Límpielos con un detergente suave. El soporte del plato giratorio puede lavarse en agua con detergente suave o en un lavavajillas. Cerciérese de que vuelve a colocar el soporte giratorio en la posición correcta.

Elimine los olores de su horno, mezclando una jarra de agua con el zumo y la cáscara de un limón, en un recipiente hondo, adecuado para microondas y los someta a las microondas durante 5 minutos. Limpie muy bien y seque con un paño suave.

Siempre que sea necesario substituir la lámpara del horno, dirijase a un Servicio de asistencia técnica autorizado Flama.

CAUSAS DE ANOMALÍA

Si el horno microondas no funciona:

Verifique si el horno se encuentra conectado correctamente. Si no es el caso, retire el enchufe de la corriente, espere 10 segundos y vuelva a conectar con seguridad.

Verifique si existe alguna anomalía en el enchufe/toma de la instalación eléctrica. Si tiene dudas pruebe el enchufe con otro aparato.

Asegúrese de que el panel de mandos se encuentra correctamente programado y que el temporizador está marcado.

Asegúrese de que la puerta se encuentra bien cerrada, desencadenando el sistema de seguridad de cierre.

Para cualquier otro problema de funcionamiento, o en caso de avería, dirijase solo a los Servicios de asistencia técnica autorizados Flama. Cualquier intervención fuera del Servicio de asistencia Flama anula la Garantía.

PROTECCIÓN DEL MEDIO AMBIENTE



Este símbolo indica la recogida separada de equipamientos eléctricos y electrónicos.

El objetivo prioritario de la recogida separada de estos residuos es reducir la cantidad a eliminar, promocionar la reutilización, el reciclado y otras formas de valorización, de forma a reducir sus efectos negativos sobre el medio ambiente.

Cuando deje de usar este aparato no debe desecharlo con los restantes residuos urbanos no indiferenciados.

El usuario es responsable de proceder a su entrega gratuita en las instalaciones de recogida selectiva existentes para ese efecto.

La recuperación de los equipamientos fuera de uso también podrá ser realizada por los puntos de venta, en la compra de un equipamiento nuevo que sea equivalente y que desempeñe las mismas funciones.

Para obtener información detallada sobre los locales de recogida debe dirigirse a su Ayuntamiento o a un punto de venta de esos equipamientos.

CONDIÇÕES DE GARANTIA

1. Guarde cuidadosamente o comprovativo de compra (talão) deste produto. Quando se efectua a reparação nestas condições, o técnico exigirá o respectivo comprovativo de compra. Essa assistência só lhe poderá ser prestada depois de ter provado com o comprovativo de compra que o seu aparelho se encontra dentro do prazo de garantia.
2. O prazo de garantia deste aparelho é de 2 anos a partir da data de aquisição.
3. Dentro do prazo de garantia, repararemos ou substituiremos, gratuitamente todas as peças que, na utilização normal do aparelho, se tenham deteriorado em consequência de defeito comprovado de material ou de fabrico.
4. Não estão cobertas por esta garantia, lâmpadas, peças facilmente quebráveis, de vidro ou de plástico ou quaisquer outras deficiências que não prejudiquem o bom funcionamento do mesmo.
5. Não nos responsabilizamos por estragos causados pela utilização deficiente ou descuidada do aparelho, pela ligação a corrente eléctrica diferente da indicada na etiqueta de características do aparelho, por deficiente instalação eléctrica ou por causas atmosféricas, químicas ou electroquímicas. Serão declinadas outras reclamações ou pedidos de indemnização relativos a objectos que não façam parte integrante do aparelho.
6. A prestação duma assistência a coberto da garantia, não prolonga o prazo da mesma. Só dentro deste prazo é que são prestadas assistências ao abrigo da garantia. o direito a esta só é reconhecido ao primeiro comprador do aparelho e não pode ser transmitido a terceiros.
7. A garantia caduca quando pessoas não autorizadas tenham tentado efectuar reparações, modificações ou substituições de peças no aparelho.
8. Todas as despesas e riscos de transporte para a nossa fabrica ou vice-versa serão sempre por conta do comprador.

CONDIÇÕES DE GARANTIA

Para obtenção do serviço de Assistência Técnica durante o período de garantia de 24 meses após a data da compra, é necessário:

- A apresentação da Factura/Talão de Compra, onde conste o modelo e o número de fabrico do produto (sempre que possível).

Nota: A não apresentação dos documentos referidos, será motivo para a não prestação de serviços a coberto da garantia.

CONDICIONES DE LA GARANTÍA

1. Conserve en lugar seguro el comprovativo de compra del aparato. Cuando se realice una reparación que cumpla las condiciones, el técnico exigirá el comprovativo de compra correspondiente. Sólo se le podrá prestar asistencia después de haber comprobado con el comprovativo de compra, que su aparato se encuentra dentro del plazo de garantía.
2. El plazo de garantía de este aparato es de 2 años a partir de la fecha de compra.
3. Dentro del plazo de garantía, repararemos o sustituiremos de manera gratuita, todas las piezas que dentro de un uso normal del aparato, se hayan deteriorado como consecuencia de un defecto del material o de fabricación.
4. Esta garantía no cubre bombillas, piezas que se rompan con facilidad, de vidrio o de plástico o cualquier deficiencia que no perjudique al buen funcionamiento del mismo.
5. No nos responsabilizamos de los daños causados por el uso indebido o descuidado del aparato, por enchufarlo a una corriente eléctrica diferente de la que se indica en la etiqueta de características del aparato, por una instalación eléctrica deficiente o por causas atmosféricas, químicas o electroquímicas. Se declinarán las reclamaciones o solicitudes de indemnización relativas a objetos que no formen parte integrante del aparato.
6. La prestación de una asistencia cubierta por la garantía, no prolonga el plazo de la misma. Sólo se presta asistencia cubierta por la garantía cuando está dentro de este plazo. Sólo se reconoce el derecho a esta garantía al primer comprador del aparato y no se puede transmitir a terceros.
7. La garantía caduca cuando personas no autorizadas han intentado realizar reparaciones, modificaciones o sustituciones de piezas en el aparato.
8. Todos los gastos y riesgos de transporte hacia o desde nuestra fábrica, corren a cuenta del comprador.

CONDICIONES DE LA GARANTÍA

Para obtener el servicio de Asistencia Técnica durante el periodo de garantía de 24 meses a partir de la fecha de la compra, es necesario:

-La presentación de la Factura/Recibo de compra, donde conste el modelo y el número de fábrica del producto (cuando sea posible).

Nota: La no presentación de los documentos indicados, será motivo para la no prestación de los servicios cubiertos por la garantía.



FLAMA

Fábrica de louças e electrodomésticos, S.A.

Rua Alto de Mirões, nº 249 • Zona Industrial • Ap. 204I • 3700-727 CESAR • Portugal
Tel. +351 256 850 170 • Fax +351 256 850 179 • E-Mail: info@flama.pt / Internet: <http://www.flama.pt>



Linha Directa Consumidor **808 250 178**

