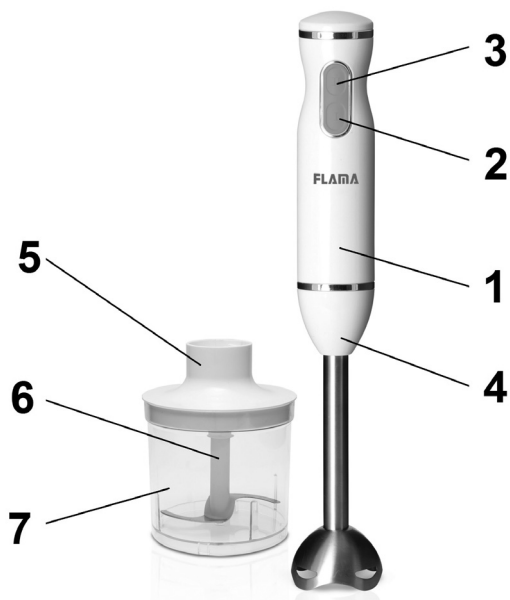


FLAMA



VARINHA MÁGICA COM ACESSÓRIO PICADOR
BATIDORA DE PIE COM ACCESORIO PICADOR

2028FL



1. Corpo da varinha
2. Botão ligar/desligar (velocidade I)
3. Botão TURBO (velocidade II)
4. Pé desmontável
5. Encaixe do acessório picador
6. Lâmina picadora
7. Taça do acessório picador

CONSELHOS DE SEGURANÇA

- Leia atentamente todas as instruções antes de utilizar o aparelho pela primeira vez e guarde-o para consultas futuras. Uma utilização não conforme com as instruções, liberta a FLAMA de todas as responsabilidades.

- À semelhança do que acontece com qualquer aparelho, a sua utilização por crianças deve ser sujeita a vigilância adequada.

- Verifique se a tensão de alimentação da instalação eléctrica da sua habitação corresponde à inscrita na placa de características do aparelho. Este aparelho deve ser ligado a uma tomada com ligação à terra.

- Este aparelho foi concebido para utilização exclusivamente doméstica, e no interior de casa.

- O aparelho pode ser utilizado por pessoas com capacidades físicas, sensoriais ou mentais limitadas ou com falta de experiência e conhecimento se forem vigiadas ou tiverem recebido instruções relativas ao uso do aparelho de uma forma segura e compreenderem os riscos envolvidos.

As crianças não devem brincar com o aparelho.

- Mantenha o aparelho e o seu cabo de alimentação fora do alcance das crianças.

- Desligue sempre o aparelho da alimentação removendo a ficha da tomada fixa da alimentação após cada utilização, sempre que não esteja vigiado, e aquando das operações de montagem, desmontagem e limpeza.

- Cuidados devem ser tomados ao manu-

sear as lâminas de corte afiadas, esvaziar a taça e durante a limpeza.

- Não deixe que as lâminas toquem no cabo.

- Não limpe as lâminas com água, quando o pé da varinha ainda está encaixado.

- Não utilize o aparelho se este não estiver a funcionar correctamente ou se estiver de algum modo danificado. Qualquer intervenção para além da limpeza deve ser executada num Serviço de Assistência Técnica Autorizado Flama.

- Se o cabo de alimentação se danificar, deve ser substituído pelo fabricante, pelo seu serviço pós-venda ou pessoal de qualificação similar de forma a evitar um perigo.

Este produto cumpre a directiva da Baixa Tensão - 2006/95/EC e a Directiva de Compatibilidade Electromagnética - 2004/108/EC.

FUNCIONAMENTO

Antes da primeira utilização

Limpe o pé da varinha (4) e todas as peças que entrem em contacto com os alimentos antes de usar pela 1ª vez.

Utilização

- Insira o pé da varinha (4) no corpo da varinha (1) e rode-o para a direita até fixar. Arrefeça os alimentos quentes antes de os picar ou verter para um copo (temperatura máxima de 80°C).

- Corte os alimentos de grandes dimensões em pedaços com cerca de 2 cm antes de qualquer preparação.

- Agora a varinha pode ser usada. Pode ligar a ficha da varinha à tomada fixa da alimentação.

- Mergulhe o pé da varinha nos alimentos que pretende liquefazer ou triturar e pressione o Botão ligar/desligar (velocidade I). Caso pretenda, poderá obter a potência máxima da varinha. Para isso, basta pressionar o Botão TURBO (velocidade II).

- Após a sua utilização, desligue a varinha da tomada de corrente elétrica e rode o pé da varinha para a esquerda, para desmontá-la para a lavagem.

Nota: Retire o recipiente onde pretende usar a varinha de qualquer fonte de calor enquanto está a triturar os alimentos.

As varinhas FLAMA foram concebidas para uma utilização doméstica tendo sido estimada uma quantidade média de alimentos por dia. Assim sendo, pode ser utilizada

durante 1 minuto sem interrupção, devendo ser colocada em repouso durante 5 minutos após a sua utilização.

Sugestões

A varinha foi concebida para picar, preparar e triturar qualquer tipo de alimento podendo obter ótimas sopas, molhos, batidos, comida para bebé...

Quando tritura alimentos com cores fortes como é o caso da cenoura, algumas partes da varinha podem ficar com uma ligeira coloração. Para limpar essas zonas pode utilizar óleo de cozinha.

Importante:

Se a varinha ficar muito quente, é sinal que foi utilizada continuamente durante demasiado tempo. Pare durante uns minutos;

Se a varinha não funcionar, poderá ser porque o pé está mal encaixado no corpo da varinha. Experimente retirar o pé e voltar a colocá-lo.

ACESSÓRIO PICADOR:

A picadora destina-se a ser utilizada para picar ingredientes como nozes, carne, cebolas, queijo, ovos cozidos, alho, ervas aromáticas, pão, etc.

Tenha muito cuidado ao manusear as lâminas, uma vez que são muito afiadas. Tenha particular cuidado ao remover as lâminas da taça da picadora, ao esvaziar a taça da picadora e durante a limpeza.

1. Posicione a lâmina da picadora (6) na taça do acessório picador (7), usando o pino metálico da taça do acessório picador (7).

2. Coloque os ingredientes na taça do acessório picador (7). Ter atenção para não ultrapassar o limite máximo de 500gr. Lembre-se que quanto menos quantidade de ingredientes colocar, menos tempo irá demorar.

3. Coloque o encaixe do acessório picador (5) na taça do acessório picador (7).

4. Encaixe o corpo da varinha (3) no encaixe do acessório picador (5).

5. Prima o botão ON/OFF (1) ou o botão TURBO (2) para ligar o aparelho.

Se os ingredientes ficarem agarrados aos bordos do acessório picador, solte-os com uma espátula ou acrescente algum líquido.

Após ter processado uma porção, desligue sempre o aparelho e deixe que o aparelho arrefeça até atingir a temperatura ambiente, antes de continuar com a preparação.

CUIDADO:

A lâmina da picadora (6) é muito afiada, tenha extremo cuidado ao manusear para não correr o risco de se cortar.

Não exceder o tempo de 20 segundos de utilização contínua do acessório picador.

Não exceder a quantidade de 500gr/500ml de alimentos.

LIMPEZA E MANUTENÇÃO

- Antes de qualquer operação de limpeza, assegure-se que a varinha está desligada, retirando a ficha do cabo de alimentação da tomada de corrente elétrica.
- Retire o pé da varinha (4) e coloque-o imerso em água tépida. Pode também colocar o pé da varinha (4) na máquina de lavar loiça ou lavar com água. Seque de seguida.
- Limpe o corpo superior da varinha com um pano húmido e seque de seguida com um pano macio e seco.
- Não permita que entre água ou outros líquidos no interior do corpo da varinha (1), uma vez que existe o risco de incêndio ou curto-circuito.
- Não utilize detergentes, nem produtos abrasivos para a sua limpeza.
- Nunca mergulhe o corpo da varinha (1) em água.
- Nunca deve imergir o encaixe do acessório picador (5) em água.
- Lave o encaixe do acessório picador (5), a lâmina picadora (6) e a taça do acessório picador (6) em água corrente logo após a utilização. Seque de seguida.



Este símbolo indica a recolha separada de equipamentos eléctricos e electrónicos.

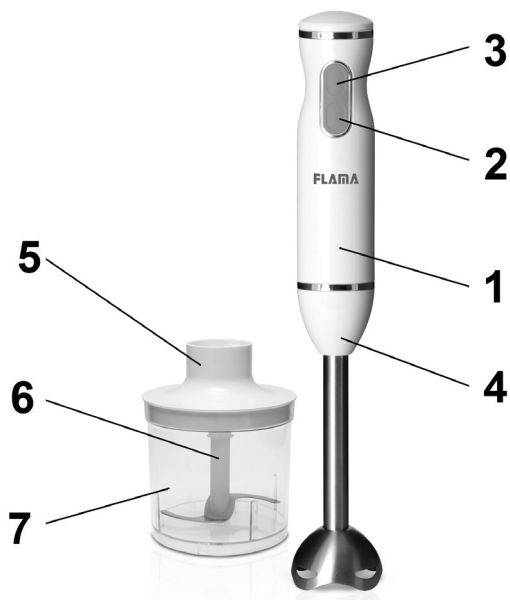
O objectivo prioritário da recolha separada destes resíduos é reduzir a quantidade a eliminar, promover a reutilização, a reciclagem e outras formas de valorização, de forma a reduzir os seus efeitos negativos sobre o ambiente.

Quando fora de uso este aparelho não deverá ser descartado junto com os restantes resíduos urbanos não indiferenciados.

O utilizador é responsável por proceder à sua entrega gratuita nas instalações de recolha selectiva existentes para o efeito.

A retoma dos equipamentos fora de uso poderá igualmente ser efectuada pelos pontos de venda, na compra de um equipamento novo que seja equivalente e que desempenhe as mesmas funções.

Para obter informações mais detalhadas sobre os locais de recolha deverá dirigir-se à sua Câmara Municipal ou a um ponto de venda destes equipamentos.



- 1. Cuerpo de la batidora
- 2. Botón ON/OFF (velocidad I)
- 3. Botón TURBO (velocidad II)
- 4. Pie desmontable
- 5. Acoplamiento del accesorio picador
- 6. cuchilla picadora
- 7. Recipiente

CONSEJOS DE SEGURIDAD

- Lea todas las instrucciones antes de utilizar el aparato por primera vez y guárdelo para futuras consultas. Una utilización no conforme con las instrucciones, exenta a FLAMA de toda responsabilidad.
- A semejanza de cualquier otro aparato, la utilización de la batidora debe ser sujeta a una vigilancia adecuada.
- Mantenga este aparato fuera del alcance de los niños.
- Verifique que el voltaje indicado en la placa de características del aparato corresponde con el de su hogar. Este aparato debe ser conectado a tierra.
- Este aparato está diseñado para uso exclusivamente doméstico, en el interior de la casa.
- Este aparato puede ser utilizado por personas con capacidades físicas, sensoriales o mentales reducidas o por personas con falta de experiencia y conocimientos si están bajo supervisión o si se les ha explicado como utilizarlo y los riesgos que puedan incurrir. Los niños no deben jugar con este aparato.
- Mantenga el cable y el aparato fuera del alcance de los niños.
- Desconecte siempre el aparato después de cada utilización, cuando no esté vigilado y siempre que lo monte, desmonte o limpie, o siempre que necesite tocar las partes en movimiento.
- Se debe tener cuidado al manipular las cuchillas de corte afilado, vaciar el recipiente y durante la limpieza.

- No deje que las cuchillas toquen el cable. No las limpie con agua, cuando la varilla aún está encajada.
- No utilice el aparato si no está funcionando correctamente o si de algún modo está dañado. Cualquier intervención que no sea la de limpieza debe ser ejecutada en un Servicio de Asistencia Técnica Autorizado Flama.
- No intente remplazar el cable de alimentación o el enchufe puesto tratarse de una operación peligrosa. Mande remplazarlos inmediatamente en un Servicio de Asistencia Técnica Autorizado Flama.

Este producto cumple con las directivas de la Unión Europea - 2006/95/EC (73/23/EEC), relativa a la Seguridad Eléctrica y 2004/108/EC (89/336/EEC), relativa a la Compatibilidad Electromagnética.

FUNCIONAMIENTO

Antes del primer uso

Limpie el pie desmontable de la batidora (4) y todas las piezas que entran en contacto con alimentos antes de usarlo por primera vez.

Utilización

- Introduzca el pie desmontable (4) en el cuerpo de la batidora (1) y ruede a la derecha hasta encajar.
- Deje enfriar los alimentos calientes antes de picarlos o verterlos en un vaso (temperatura máxima de 80°C).
- Corte los ingredientes grandes en trozos de unos 2 cm antes de procesarlos.
- Ahora la batidora puede ser utilizada. Puede conectar la batidora a la corriente.
- Introduzca el pie (4) en los alimentos que pretende licuar o triturar y presione el Botón ON/OFF (velocidad I). Si lo desea, puede obtener la potencia máxima de la varilla. Sólo tiene que pulsar el botón TURBO (velocidad II).
- Después de utilizarla, desconecte la batidora y ruede el pie desmontable (4) a la izquierda para desmontarla y lavar.

Nota: retire el recipiente donde pretende utilizar la batidora de cualquier fuente de calor mientras tritura los alimentos.

Las batidoras FLAMA están diseñadas para una utilización doméstica, habiendo sido estimada una cantidad media de alimentos por día. Así, se la puede utilizar durante 1 minuto sin interrupción, colocándola en reposo durante 5 minutos después de utilizarla.

Sugestiones

La batidora está diseñada para picar, preparar y triturar cualquier tipo de alimento. Se pueden preparar deliciosas sopas, salsas, batidos, comida para bebés...

Cuando se ha procesado alimentos con alta pigmentación, como es el caso de la zanahoria, algunas partes de la batidora pueden colorarse ligeramente. Para limpiar esas zonas puede frotarlas con aceite de cocina.

Importante:

Si la batidora se calienta demasiado, es señal de que fue utilizada continuamente durante demasiado tiempo. Pare durante unos minutos;

Si la batidora no funciona, podrá ser porque la varilla está mal encajada en el cuerpo de la batidora. Experimente retirar la varilla y volver a colocarla.

ACCESORIO PICADOR:

La picadora está diseñada para picar ingredientes como frutos secos, carne, cebollas, queso duro, huevos cocidos, ajo, hierbas, pan seco, etc.

Tenga mucho cuidado al manipular la unidad de cuchillas, ya que las cuchillas están muy afiladas. Preste especial atención al retirar la unidad de cuchillas del recipiente de la picadora, cuando vacíe el recipiente y durante su limpieza.

1. Coloque la cuchilla picadora (6) en el recipiente de la picadora (7).

2. Ponga los ingredientes en el recipiente de la picadora (7). Tenga el cuidado de no ultrapasar el límite indicado de 500 gramos. Recuerde que cuanto menos ingredientes colocar, menos tiempo demorará la operación.

3. Coloque el acoplamiento del accesorio picador (5) en el recipiente de la picadora (7).

4. Fije el cuerpo de la batidora(3) acoplamiento del accesorio picador (5).

5. Pulse el botón ON/OFF (1) o el botón TURBO (2) para encender el aparato.

Si los ingredientes se adhieren a la pared del recipiente, sepárelos con una espátula o añadiendo líquido.

Después de procesar un lote, deje que el aparato se enfríe a temperatura ambiente antes de continuar procesando.

CUIDADO:

La cuchilla accesorio picador (6) está muy afilada, tenga mucho cuidado al manipular para no correr el riesgo de cortarse.

No exceder el tiempo de 20 segundos de uso continuado del accesorio picador.

No exceda la cantidad de alimentos 500gr/500ml.

LIMPIEZA Y MANTENIMIENTO

- Antes de cualquier operación de limpieza, asegurese de que la batidora está desenchufada (enchufe retirado de la toma).
- Retire el pie montable (4) y póngalo inmerso en agua templada. También puede limpiar el pie desmontable en el lavavajillas o lavarlo con agua. Séquelo enseguida.
- Limpie el cuerpo superior de la batidora con un paño húmedo y séquelo enseguida con un paño suave y seco.
- Nunca sumerja el cuerpo de la batidora en agua.
- No permitir que el agua u otros líquidos en el cuerpo de la batidora (1), puesto que hay un riesgo de incendio o cortocircuito.
- No utilice detergentes ni productos abrasivos para su limpieza.
- No sumerja nunca el cuerpo de la varilla (1) en el agua.
- Nunca sumerja el acoplamiento del accesorio picador (5) en el agua.
- Lavar el acoplamiento del accesorio picador (5), la cuchilla picadora (6) en el recipiente de la picadora (7) en agua corriente inmediatamente después de su uso. Séquelos enseguida.

PROTECCIÓN DEL AMBIENTE



Este símbolo indica la recogida separada de equipamientos eléctricos y electrónicos.

El objetivo prioritario de la recogida separada de estos residuos es reducir la cantidad a eliminar, promocionar la reutilización, el reciclado y otras formas de valorización, de forma a reducir sus efectos negativos sobre el medio ambiente.

Cuando deje de usar este aparato no debe desecharlo con los restantes residuos urbanos no indiferenciados.

El usuario es responsable de proceder a su entrega gratuita en las instalaciones de recogida selectiva existentes para ese efecto.

La recuperación de los equipamientos fuera de uso también podrá ser realizada por los puntos de venta, en la compra de un equipamiento nuevo que sea equivalente y que desempeñe las mismas funciones.

Para obtener información detallada sobre los locales de recogida debe dirigirse a su Ayuntamiento o a un punto de venta de esos equipamientos.

CONDIÇÕES DE GARANTIA

1. Guarde cuidadosamente o comprovativo de compra (talão) deste produto. Quando se efectua a reparação nestas condições, o técnico exigirá o respectivo comprovativo de compra. Essa assistência só lhe poderá ser prestada depois de ter provado com o comprovativo de compra que o seu aparelho se encontra dentro do prazo de garantia.
2. O prazo de garantia deste aparelho é de 2 anos a partir da data de aquisição.
3. Dentro do prazo de garantia, repararemos ou substituiremos, gratuitamente todas as peças que, na utilização normal do aparelho, se tenham deteriorado em consequência de defeito comprovado de material ou de fabrico.
4. Não estão cobertas por esta garantia, lâmpadas, peças facilmente quebráveis, de vidro ou de plástico ou quaisquer outras deficiências que não prejudiquem o bom funcionamento do mesmo.
5. Não nos responsabilizamos por estragos causados pela utilização deficiente ou descuidada do aparelho, pela ligação a corrente eléctrica diferente da indicada na etiqueta de características do aparelho, por deficiente instalação eléctrica ou por causas atmosféricas, químicas ou electroquímicas. Serão declinadas outras reclamações ou pedidos de indemnização relativos a objectos que não façam parte integrante do aparelho.
6. A prestação duma assistência a coberto da garantia, não prolonga o prazo da mesma. Só dentro deste prazo é que são prestadas assistências ao abrigo da garantia. o direito a esta só é reconhecido ao primeiro comprador do aparelho e não pode ser transmitido a terceiros.
7. A garantia caduca quando pessoas não autorizadas tenham tentado efectuar reparações, modificações ou substituições de peças no aparelho.
8. Todas as despesas e riscos de transporte para a nossa fabrica ou vice-versa serão sempre por conta do comprador.

CONDIÇÕES DE GARANTIA

Para obtenção do serviço de Assistência Técnica durante o período de garantia de 24 meses após a data da compra, é necessário:

- A apresentação da Factura/Talão de Compra, onde conste o modelo e o número de fabrico do produto (sempre que possível).

Nota: A não apresentação dos documentos referidos, será motivo para a não prestação de serviços a coberto da garantia.

CONDICIONES DE LA GARANTÍA

1. Conserve en lugar seguro el comprovativo de compra del aparato. Cuando se realice una reparación que cumpla las condiciones, el técnico exigirá el comprovativo de compra correspondiente. Sólo se le podrá prestar asistencia después de haber comprobado con el comprovativo de compra, que su aparato se encuentra dentro del plazo de garantía.
2. El plazo de garantía de este aparato es de 2 años a partir de la fecha de compra.
3. Dentro del plazo de garantía, repararemos o sustituiremos de manera gratuita, todas las piezas que dentro de un uso normal del aparato, se hayan deteriorado como consecuencia de un defecto del material o de fabricación.
4. Esta garantía no cubre bombillas, piezas que se rompan con facilidad, de vidrio o de plástico o cualquier deficiencia que no perjudique al buen funcionamiento del mismo.
5. No nos responsabilizamos de los daños causados por el uso indebido o descuidado del aparato, por enchufarlo a una corriente eléctrica diferente de la que se indica en la etiqueta de características del aparato, por una instalación eléctrica deficiente o por causas atmosféricas, químicas o electroquímicas. Se declinarán las reclamaciones o solicitudes de indemnización relativas a objetos que no formen parte integrante del aparato.
6. La prestación de una asistencia cubierta por la garantía, no prolonga el plazo de la misma. Sólo se presta asistencia cubierta por la garantía cuando está dentro de este plazo. Sólo se reconoce el derecho a esta garantía al primer comprador del aparato y no se puede transmitir a terceros.
7. La garantía caduca cuando personas no autorizadas han intentado realizar reparaciones, modificaciones o sustituciones de piezas en el aparato.
8. Todos los gastos y riesgos de transporte hacia o desde nuestra fábrica, corren a cuenta del comprador.

CONDICIONES DE LA GARANTÍA

Para obtener el servicio de Asistencia Técnica durante el periodo de garantía de 24 meses a partir de la fecha de la compra, es necesario:

-La presentación de la Factura/Recibo de compra, donde conste el modelo y el número de fábrica del producto (cuando sea posible).

Nota: La no presentación de los documentos indicados, será motivo para la no prestación de los servicios cubiertos por la garantía.



FLAMA

Fábrica de louças e electrodomésticos, S.A.

Rua Alto de Mirões, nº 249 • Zona Industrial • Ap. 204I • 3700-727 CESAR • Portugal
Tel. +351 256 850 170 • Fax +351 256 850 179 • E-Mail: info@flama.pt / Internet: <http://www.flama.pt>



Linha Directa Consumidor **808 250 178**

